

Inhalt: [Kurzbeschreibung / Technische Daten \(Seite 1\)](#)
[Konfigurationshilfe \(Seite 2\)](#)
[Zusatzinformationen / Anschlussbelegung \(Seite 3 - 5\)](#)

Unterschiedliche Bauformen, Einbautiefen und Steckverbindungen ermöglichen den vielseitigen Einsatz der CHT3-Baureihe.

Die **CHT3-1** bzw. **CHT3-2** Baureihe verfügt über einen glasfaserverstärkten Abdeckfarbring und wird auf glatte Flächen (z.B. Wände / Tische) per Schraubmontage befestigt.

Gemäß den Anforderungen nach TSI-PRM für Mobilitätseingeschränkte Personen eignen sich die zertifizierten CHT3 Taster für die Verkehrs- und Transportbranche. Der farbige Abdeckfarbring kann mit Blindenschrift oder erhabenen Piktogrammen ausgestattet werden. Die Taster können zusätzlich zur optischen Rückmeldung durch 16 helle LEDs mit einem akustischen Signalton und taktile mit Vibration bestellt werden. Ihr Einsatzgebiet umfasst den Einbau in Bussen und Bahnen sowie für Notruf- und Informationssäulen.



Nachfolgend sind die wichtigsten Eigenschaften kurz aufgeführt:

- Ø 88 mm Gesamtdurchmesser
- Ø 50 - 58 mm Montagebohrung benötigt
- 7mm Bauhöhe
- TSI-PRM konform: Piktogramme und Braille verfügbar; optische Rückmeldung durch LEDs
- A- / V-Montage
- Individualisierung durch Symbole und Farben des Abdeckfarbringes
- Optional: Akustische Rückmeldung (Signalton) / Taktile Rückmeldung (Vibration)

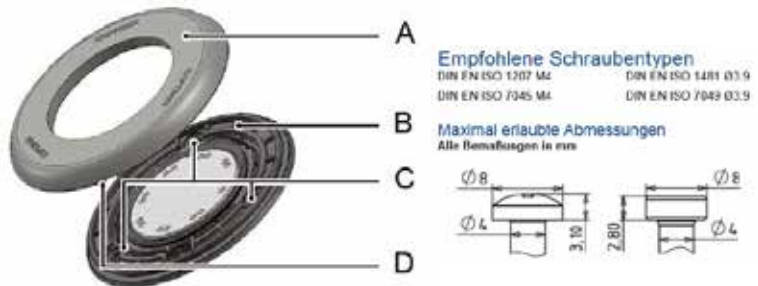
Für das umfangreiche Produktangebot der SENSORtaster bietet CAPTRON eine individuelle Beratung zur optimalen Auswahl der passenden Produkte gemäß der erforderlichen Spezifikationen und Anwendungen:

Tel. +49 (0)8142 / 44 88 – 160
 E-Mail: sales@captron.com

Legende:

- (A) = Abdeckfarbring
- (B) = Befestigungsflansch
- (C) = Befestigungslöcher
- (D) = Nut auf der Rückseite des Abdeckfarbringes

Übersichtsgrafik



Technische Daten bei 24 V und 20 °C:			
Betriebsspannung:	DC 24 V DC (16,8 ... 32V)	Kurzschlusschutz:	Kurzschluss- und überlastsicher
Laststrom:	Max. 400 mA	Spannungsabfall:	max. 3 V bei 400 mA
Ausgang:	PNP-NO (<i>NPN-NO optional</i>)	Stromaufnahme:	max. 30 mA bei 24V DC
Ausgangsimpuls:	ca. 300ms (Option „Dynamisch“) Dauersignal (Option „Statisch“)	Betriebstemperatur:	-30 ... +80°C (Dynamisch) 0 ... + 55°C (Statisch)
LED 1:	8 grüne LEDs	Schutzgrad IP:	Frontseite IP69K
LED 2:	8 rote LEDs	Betätigungsart:	Kapazitiv
Verpolungsschutz:	Schutz aller Leitungen	Betätigungskraft:	Keine Betätigungskraft erforderlich.



Konfigurationshilfe CHT3-1 / CHT3-2 (STANDARD)

Typenschlüssel 1 – mit Schaltfunktion Dynamisch ¹:

CHT3	-	C1	C2	C3	C4	O1	-	C5	/	-	C6	/	O2
------	---	----	----	----	----	----	---	----	---	---	----	---	----

Bsp.: CHT3 - 1 5 1 P - H / TG - SR

Typenschlüssel 2 – mit Schaltfunktion Statisch ¹:

CHT3	-	C1	C2	C3	C4	O1	-	C5	/	-	C6	/	ST	/	O2
------	---	----	----	----	----	----	---	----	---	---	----	---	----	---	----

C1 – Befestigung / Ausführung des Abdeckfarbringes ²

Code	Beschreibung
1	A-Montage / Standard-Abdeckfarbring
A	A-Montage / TSI-PRM konformer Abdeckfarbring
2	V-Montage / Standard-Abdeckfarbring
V	V-Montage / TSI-PRM konformer Abdeckfarbring
N	A-Montage / Abdeckfarbring „INFO“-Ausführung *
S	A-Montage / Abdeckfarbring „SOS“-Ausführung *

* nur in den Farben Verkehrsrot und Verkehrsgelb erhältlich!

C2 – Anschlussart ⁴

Code	Beschreibung
1	Kabel + Stecker AMP 6,3 (Pin-Belegung: 1-4-3-2) *
4	Kabel + Stecker AMP 6,3 (Pin-Belegung: 1-4-2-3) *
5	Stecker M8
6	Stecker JST
7	Einzellitzen 200mm mit Aderendhülsen
8	Stecker M12

* nur mit der LED-Funktion „Semi-Automatic (4-pol.)“ erhältlich!

C3 – Farbe des Abdeckfarbringes

Code	Beschreibung	
0	Verkehrsrot (RAL 3020)	
1	Verkehrsgrün (RAL 6024)	
4	Lichtgrau (RAL 7035)	
5	Verkehrsgelb (RAL 1023)	
6	Verkehrsschwarz (RAL 9017)	
H	Verkehrsblau (RAL 5017)	
8	Edelstahl *	

* Material = Edelstahl; erfordert zusätzlich Option „O2“!

C4 – LED-Funktion ³ / Poligkeit / Ausgang

Code	Beschreibung
P	Semi-Automatic / 4-polig / PNP-NO
B	Manual / 5-polig / PNP-NO
N	Semi-Automatic / NPN-NO *
-	-
-	-
-	-
-	-

* aktuell nur mit der Anschlussart „5 – Stecker M8“ erhältlich!

O1 – Option 1 / Akustisches und taktiles Feedback

Code	Beschreibung	
S	Akustisches Feedback (Signalton)	
V	Taktiler Feedback (Vibration) *	
SV	Akustisches + taktiles Feedback *	

* nur mit Anschlussart „7 – Einzellitzen“ (LED-Funktion „P - Semi-Automatic“ / „B – Manual“) oder „5 – Stecker M8“ (LED-Funktion „P - Semi-Automatic“)

C5 – Symbol auf der Tastfläche

Code	Beschreibung	
30	Weißer Fläche	
H	Hand (grün auf weiß)	

Für weitere Symbole siehe Symbolliste ([Link](#)) *

* alle als „Standard“ gekennzeichnete Symbole sind bereits ab 1 Stück / Bestellung zuschlagsfrei erhältlich.

C6 – LED-Farben (LED1 – LED2)

Code	Beschreibung	
TG-SR	Grün (LED1) / Rot (LED2) - Standard -	
TG-YW	Grün (LED1) / Gelb (LED2) *	
BU-SR	Blau (LED1) / Rot (LED2) *	

O2 – Ausführung des Edelstahlringes ² (bei Wahl „8“ bei C3)

Code	Beschreibung
CP161-2	Mit 3x CAPTRON-Schriftzug

* aktuell nur mit der LED-Funktion „Semi-Automatic“ erhältlich!




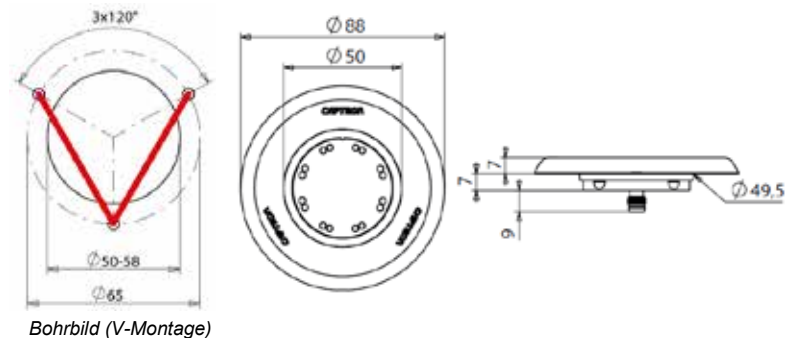

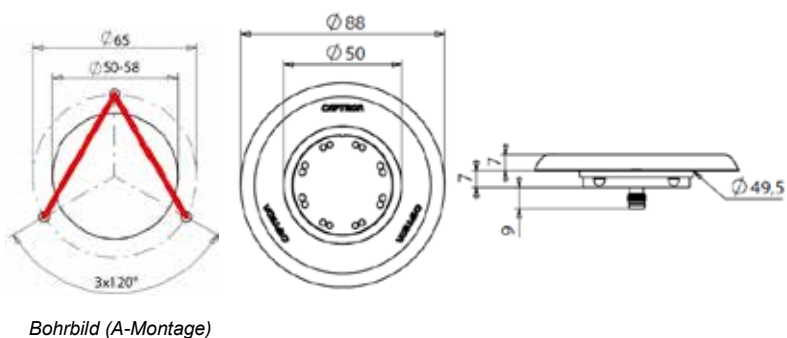
--- Bitte beachten Sie die weiteren Informationen und Erläuterungen auf den nächsten Seiten. Vielen Dank! ---

Zusatzinformationen & Erläuterungen zu den vorher beschriebenen Konfigurationspunkten:


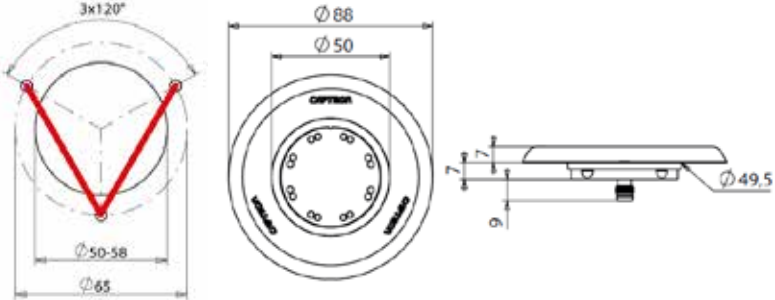

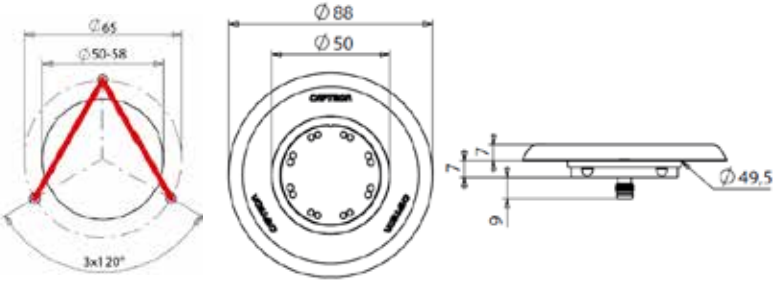

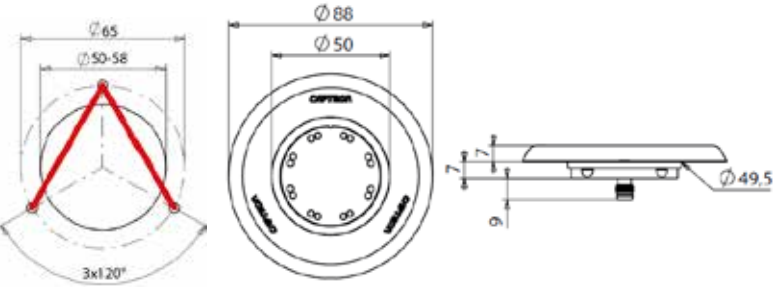

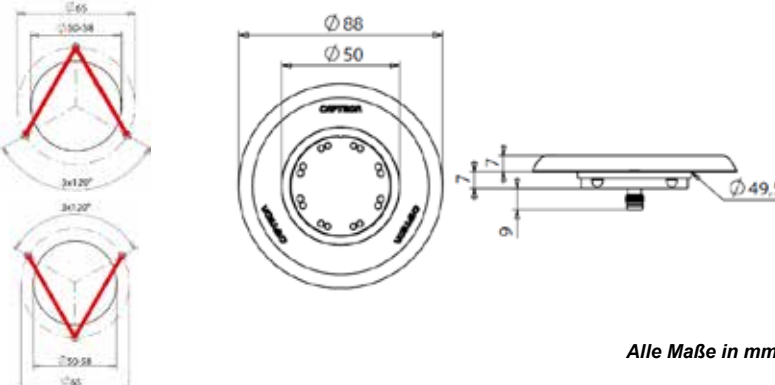
Zu 1) / Schaltfunktionen:

- Schaltfunktion - **Dynamisch:** Der Ausgangsimpuls ist zeitlich begrenzt auf 300ms, unabhängig von der Betätigungsdauer.
 - **Statisch:** Der SENSORtaster schaltet, solange die Tastfläche berührt wird (= Dauersignal).

Zu 2) / Ausführung des Abdeckfarbringes:

<p>„1“ – Standardausführung, A-Montage</p>  <ul style="list-style-type: none"> - 3x Schriftzug „CAPTRON“ 	 <p>Bohrbild (A-Montage)</p> <p style="text-align: right;">Alle Maße in mm</p>
<p>„2“ – Standardausführung; V-Montage</p>  <ul style="list-style-type: none"> - 3x Schriftzug „CAPTRON“ 	 <p>Bohrbild (V-Montage)</p> <p style="text-align: right;">Alle Maße in mm</p>
<p>„A“ – TSI-PRM konform, A-Montage</p>  <ul style="list-style-type: none"> - 3x taktile Piktogramme „<>“ - 3x Brailleschrift „OPEN“ 	 <p>Bohrbild (A-Montage)</p> <p style="text-align: right;">Alle Maße in mm</p>

--- BITTE UMBLÄTERN ---

<p>„V“ – TSI-PRM konform, V-Montage</p>  <ul style="list-style-type: none"> - 3x taktile Piktogramme „<>“ - 3x Brailleschrift „OPEN“ 	 <p>Bohrbild (V-Montage)</p> <p style="text-align: right;"><i>Alle Maße in mm</i></p>
<p>„N“ – „INFO“-Abdeckfarbring; A-Montage</p>  <ul style="list-style-type: none"> - 3x taktile Piktogramme „i“ - 3x Brailleschrift „INFO“ 	 <p>Bohrbild (A-Montage)</p> <p style="text-align: right;"><i>Alle Maße in mm</i></p>
<p>„S“ – „SOS“-Abdeckfarbring; A-Montage</p>  <ul style="list-style-type: none"> - 3x taktile Piktogramme „SOS“ - 3x Brailleschrift „SOS“ 	 <p>Bohrbild (A-Montage)</p> <p style="text-align: right;"><i>Alle Maße in mm</i></p>
<p>„CP161-2“ – „Edelstahlring „CAPTRON“ A- oder V-Montage</p>  <ul style="list-style-type: none"> - 3x Schriftzug „CAPTRON“ 	 <p style="text-align: right;"><i>Alle Maße in mm</i></p>

Zu ³⁾ / LED-Funktion & Anschlussbelegung:

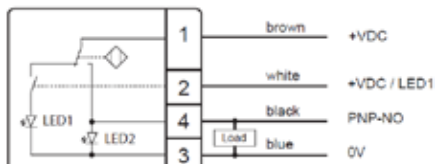
LED-Funktion - Semi-Automatic (P / N):

Die LED1 (z.B. Grün / Betriebszustand) kann separat angesteuert werden. Bei Betätigung der Tastfläche geht die LED1 aus und die LED2 (z.B. Rot / Schaltzustand) leuchtet.

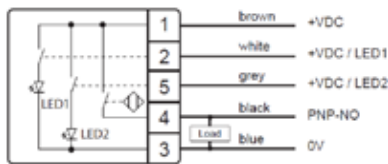
- Manual (B):

Sowohl die LED1 als auch die LED2 können separat nach Bedarf angesteuert werden.

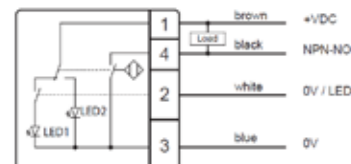
Anschlussbelegungen:



Anschlussbelegung „P“
PNP-NO // Semi-Automatic



Anschlussbelegung „B“
PNP-NO // Manual



Anschlussbelegung „N“
NPN-NO // Semi-Automatic

Zu ⁴⁾ / Anschlussarten:

5

<p>Stecker M8 („CHT3-<u>5</u>...“)</p> <p>4-polig 5-polig</p>	<p>Stecker JST („CHT3-<u>6</u>...“)</p> <p>4-polig 5-polig</p>
<p>Stecker AMP („CHT3-<u>4</u>...“)</p> <p>4-polig</p> <p>(„CHT3-<u>1</u>...“)</p> <p>4-polig</p>	<p>Einzellitzen 200mm („CHT3-<u>7</u>...“)</p> <p>Einzellitzen, 200 mm mit Aderendhülsen (Aderendhülsen mit Kunststoffkragen DIN 46228 Leitungsquerschnitt Litzen 0,25 mm²)</p> <p>4-polig 5-polig</p>
<p>Stecker M12 („CHT3-<u>8</u>...“)</p> <p>4-polig 5-polig</p>	

Sie benötigen Unterstützung bei der Konfiguration?

Gerne steht Ihnen unser Vertriebsinnendienst hierfür beratend zur Seite (Tel.: (0)8142 / 44 88 – 160; sales@captron.com)

Sie benötigen Datenblätter und/oder 3D-Daten?

Bitte wenden Sie sich hiermit ebenfalls an unseren Vertriebsinnendienst. Vielen Dank!

Version 1.1 / Datenstand: 12.03.2020

Konfigurationshilfe für SENSORtaster-Baureihe CHT3-4

Inhalt: [Kurzbeschreibung / Technische Daten \(Seite 1\)](#)
[Konfigurationshilfe \(Seite 2\)](#)
[Zusatzinformationen / Anschlussbelegung \(Seite 3 & 4\)](#)

Unterschiedliche Bauformen, Einbautiefen und Steckerverbindungen ermöglichen den vielseitigen Einsatz der CHT3-Baureihe.

Die **CHT3-4** Baureihe ist für die Montage = Ø 22,5mm entwickelt worden. So kann diese SENSORtaster-Reihe z.B. in Siemens oder Möller Gehäusen verbaut werden. Die Befestigung erfolgt hierbei über eine mitgelieferte Rändelmutter.

Haupteinsatzbereich für die CHT3-4 SENSORtasterreihe ist der Maschinen- und Anlagenbau.

Der Kunde kann für die Tastfläche aus einer Vielzahl zur Verfügung stehender Symbole wählen (Symbolliste: [Link](#)). Die Taster können zusätzlich zur optischen Rückmeldung durch 16 helle LEDs mit einem taktilen Feedback durch Vibration bestellt werden.

Nachfolgend sind die wichtigsten Eigenschaften kurz aufgeführt:

- Ø 50 mm Gesamtdurchmesser
- Für 22,5mm Montagebohrungen
- M18x1 Rändelmuttermontage
- 25mm Bauhöhe
- Individualisierung durch Symbole
- Optional: Taktile Rückmeldung (Vibration)

Für das umfangreiche Produktangebot der SENSORtaster bietet CAPTRON eine individuelle Beratung zur optimalen Auswahl der passenden Produkte gemäß der erforderlichen Spezifikationen und Anwendungen:

Tel. +49 (0)8142 / 44 88 – 160
 E-Mail: sales@captron.com



Technische Daten bei 24 V und 20 °C:			
Betriebsspannung:	DC 24 V DC (16,8 ... 32V)	Kurzschlussschutz:	Kurzschluss- und überlastsicher
Laststrom:	Max. 400 mA	Spannungsabfall:	max. 3 V bei 400 mA
Ausgang:	PNP-NO (<i>NPN-NO optional</i>)	Stromaufnahme:	max. 30 mA bei 24V DC
Ausgangsimpuls:	ca. 300ms (Option „Dynamisch“) Dauersignal (Option „Statisch“)	Betriebstemperatur:	-30 ... +80°C (Dynamisch) 0 ... + 55°C (Statisch)
LED 1:	8 grüne LEDs	Schutzgrad IP:	Frontseite IP69K
LED 2:	8 rote LEDs	Betätigungsart:	Kapazitiv
Verpolungsschutz:	Schutz aller Leitungen	Betätigungskraft:	Keine Betätigungskraft erforderlich.



Konfigurationshilfe CHT3-4

Typenschlüssel 1 – mit Schaltfunktion Dynamisch ¹:

CHT3	-	C1 4	C2	C3 6	C4	O1	-	C5	/	-	C6
Bsp.: CHT3 - 4 5 6 P - H / TG - SR											

Typenschlüssel 2 – mit Schaltfunktion Statisch ¹:

CHT3	-	C1 4	C2	C3 6	C4	O1	-	C5	/	-	C6	/	ST
------	---	----------------	-----------	----------------	-----------	-----------	---	-----------	---	---	-----------	---	----

C1 – Befestigung / Ausführung des Abdeckfarbringes ²

Code	Beschreibung
4	Ø 60mm, M18-Gewinde; für Montage Ø 22,5mm
-	-
-	-
-	-

C2 – Anschlussart ⁴

Code	Beschreibung
5	Stecker M8
7	Einzellitzen 200mm mit Aderendhülsen
8	Stecker M12
-	-

C3 – Farbe des Gehäuses

Code	Beschreibung
6	Verkehrsschwarz (RAL 9017)
-	-
-	-
-	-

C4 – LED-Funktion ³ / Poligkeit / Ausgang

Code	Beschreibung
P	Semi-Automatic / 4-polig / PNP-NO
B	Manual / 5-polig / PNP-NO
N	Semi-Automatic / NPN-NO*
-	-

* aktuell nur mit der Anschlussart „5 – Stecker M8“ erhältlich!

O1 – Option 1 / Taktiler Feedback

Code	Beschreibung
V	Taktiler Feedback (Vibration) *
-	-
-	-

* nur mit Anschlussart „7 – Einzellitzen“ (LED-Funktion „P - Semi-Automatic“ / „B – Manual“) oder „5 – Stecker M8“ (LED-Funktion „P - Semi-Automatic“)

C5 – Symbol auf der Tastfläche

Code	Beschreibung
30	Weiße Fläche
H	Hand (grün auf weiß)

Für weitere Symbole siehe Symbolliste ([Link](#)) *

* alle als „Standard“ gekennzeichnete Symbole sind bereits ab 1 Stück / Bestellung zuschlagsfrei erhältlich.

C6 – LED-Farben (LED1 – LED2)

Code	Beschreibung
TG-SR	Grün (LED1) / Rot (LED2) - Standard -
TG-YW	Grün (LED1) / Gelb (LED2) *
BU-SR	Blau (LED1) / Rot (LED2) *

* aktuell standardmäßig nur mit der LED-Funktion „Semi-Automatic“ erhältlich!

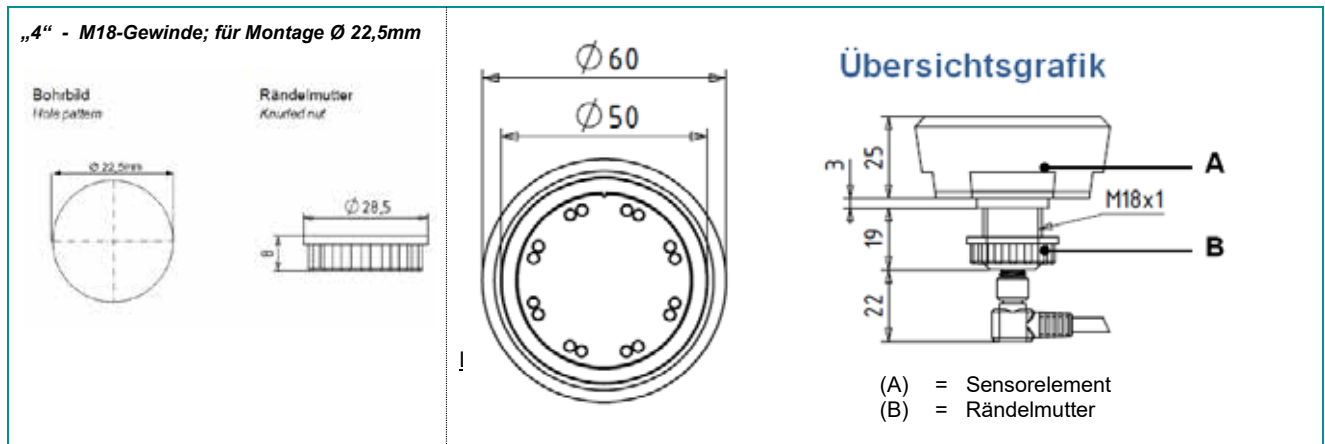
--- Bitte beachten Sie die weiteren Informationen und Erläuterungen auf den nächsten Seiten. Vielen Dank! ---

Zusatzinformationen & Erläuterungen zu den vorher beschriebenen Konfigurationspunkten:

Zu 1) / Schaltfunktionen:

- Schaltfunktion - Dynamisch:** Der Ausgangsimpuls ist zeitlich begrenzt auf 300ms, unabhängig von der Betätigungsdauer.
- Statisch:** Der SENSORtaster schaltet, solange die Tastfläche berührt wird (= Dauersignal).

Zu 2) / Befestigung & Abmessungen:



Zu 3) / LED-Funktion & Anschlussbelegung:

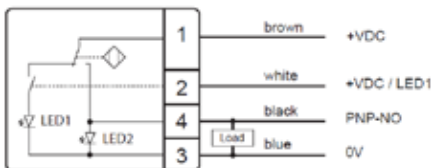
LED-Funktion - Semi-Automatic (P / N):

Die LED1 (z.B. Grün / Betriebszustand) kann separat angesteuert werden. Bei Betätigung der Tastfläche geht die LED1 aus und die LED2 (z.B. Rot / Schaltzustand) leuchtet.

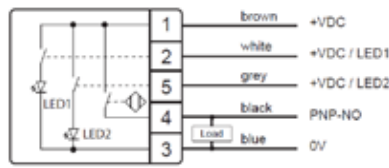
- Manual (B):

Sowohl die LED1 als auch die LED2 können separat nach Bedarf angesteuert werden.

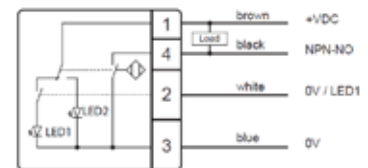
Anschlussbelegungen:



Anschlussbelegung „P“
PNP-NO // Semi-Automatic



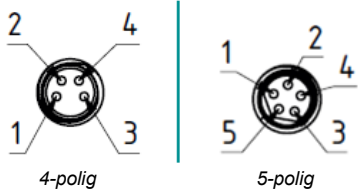
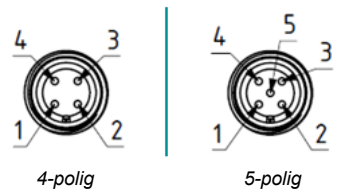
Anschlussbelegung „B“
PNP-NO // Manual



Anschlussbelegung „N“
NPN-NO // Semi-Automatic

--- BITE UMBLÄTTERN ---

Zu ⁴⁾ / Anschlussarten:

<p>Stecker M8 („CHT3-5...“)</p>  <p>4-polig 5-polig</p>	<p>Stecker M12 („CHT3-8...“)</p>  <p>4-polig 5-polig</p>
<p>Einzellitzen 200mm („CHT3-7...“)</p> <p>Einzellitzen, 200 mm mit Aderendhülsen (Aderendhülsen mit Kunststoffkragen DIN 46228 Leitungsquerschnitt Litzen 0,25 mm²)</p> <p>4-polig 5-polig</p>	

Sie benötigen Unterstützung bei der Konfiguration?

Gerne steht Ihnen unser Vertriebsinnendienst hierfür beratend zur Seite (Tel.: (0)8142 / 44 88 – 160; sales@captron.com)

Sie benötigen Datenblätter und/oder 3D-Daten?

Bitte wenden Sie sich hiermit ebenfalls an unseren Vertriebsinnendienst. Vielen Dank!

Inhalt: [Kurzbeschreibung / Technische Daten \(Seite 1\)](#)
[Konfigurationshilfe \(Seite 2\)](#)
[Zusatzinformationen / Anschlussbelegung \(Seite 3 & 4\)](#)

Unterschiedliche Bauformen, Einbautiefen und Steckerverbindungen ermöglichen den vielseitigen Einsatz der CHT3-Baureihe.

Die **CHT3-5** Baureihe ist für die Montage = Ø 22,5mm entwickelt worden. So kann diese SENSORtaster-Reihe z.B. in Siemens oder Möller Gehäusen verbaut werden. Die Befestigung erfolgt hierbei über eine mitgelieferte Rändelmutter. Der Schutzkragen („Protector“) verhindert hierbei ein unbeabsichtigtes Auslösen.

Haupteinsatzbereich für die CHT3-5 SENSORtasterserie ist der Maschinen- und Anlagenbau.

Der Kunde kann für die Tastfläche aus einer Vielzahl zur Verfügung stehender Symbole wählen (Symbolliste: [Link](#)). Die Taster können zusätzlich zur optischen Rückmeldung durch 16 helle LEDs mit einem taktilen Feedback durch Vibration bestellt werden.

Nachfolgend sind die wichtigsten Eigenschaften kurz aufgeführt:

- Ø 50 mm Gesamtdurchmesser
- Für 22,5mm Montagebohrungen
- M18x1 Rändelmuttermontage
- Protector gegen versehentliches Auslösen
- 55mm Bauhöhe
- Individualisierung durch Symbole
- Optional: Taktile Rückmeldung (Vibration)

Für das umfangreiche Produktangebot der SENSORtaster bietet CAPTRON eine individuelle Beratung zur optimalen Auswahl der passenden Produkte gemäß der erforderlichen Spezifikationen und Anwendungen:

Tel. +49 (0)8142 / 44 88 – 160
 E-Mail: sales@captron.com



Technische Daten bei 24 V und 20 °C:			
Betriebsspannung:	DC 24V DC (16,8 ... 32V)	Kurzschlusschutz:	Kurzschluss- und überlastsicher
Laststrom:	Max. 400 mA	Spannungsabfall:	max. 3 V bei 400 mA
Ausgang:	PNP-NO (NPN-NO optional)	Stromaufnahme:	max. 30 mA bei 24V DC
Ausgangsimpuls:	ca. 300ms (Option „Dynamisch“) Dauersignal (Option „Statisch“)	Betriebstemperatur:	-30 ... +80°C (Dynamisch) 0 ... + 55°C (Statisch)
LED 1:	8 grüne LEDs	Schutzgrad IP:	Frontseite IP69K
LED 2:	8 rote LEDs	Betätigungsart:	Kapazitiv
Verpolungsschutz:	Schutz aller Leitungen	Betätigungskraft:	Keine Betätigungskraft erforderlich.



Konfigurationshilfe CHT3-5

Typenschlüssel 1 – mit Schaltfunktion Dynamisch ¹:

CHT3	-	C1 5	C2	C3 6	C4	O1	-	C5	/	-	C6
Bsp: CHT3 - 5 5 6 P - H / TG - SR											

Typenschlüssel 2 – mit Schaltfunktion Statisch ¹:

CHT3	-	C1 5	C2	C3 6	C4	O1	-	C5	/	-	C6	/	ST
------	---	----------------	-----------	----------------	-----------	-----------	---	-----------	---	---	-----------	---	----

C1 – Befestigung / Ausführung des Abdeckfarbringes ²

Code	Beschreibung
5	Ø 60mm, M18-Gewinde; für Montage Ø 22,5mm, mit Schutzkragen,
-	-
-	-

C2 – Anschlussart ⁴

Code	Beschreibung
5	Stecker M8
7	Einzellitzen 200mm mit Aderendhülsen
8	Stecker M12
-	-

C3 – Farbe des Gehäuses


Code	Beschreibung
6	Verkehrsschwarz (RAL 9017) 
-	-
-	-
-	-

C4 – LED-Funktion ³ / Poligkeit / Ausgang


Code	Beschreibung
P	Semi-Automatic / 4-polig / PNP-NO
B	Manual / 5-polig / PNP-NO
N	Semi-Automatic / NPN-NO *
-	-

 * aktuell nur mit der Anschlussart „5 – Stecker M8“ erhältlich!


O1 – Option 1 / Taktiler Feedback


Code	Beschreibung
V	Taktiler Feedback (Vibration) * 
-	-
-	-

C5 – Symbol auf der Tastfläche




Code	Beschreibung
30	Weißer Fläche
H	Hand (grün auf weiß) 


*Für weitere Symbole siehe Symboliste ([Link](#)) **

 * nur mit Anschlussart „7 – Einzellitzen“ (LED-Funktion „P - Semi-Automatic“ / „B – Manual“) oder „5 – Stecker M8“ (LED-Funktion „P - Semi-Automatic“)

 * alle als „Standard“ gekennzeichnete Symbole sind bereits ab 1 Stück / Bestellung zuschlagsfrei erhältlich.

C6 – LED-Farben (LED1 – LED2)

Code	Beschreibung
TG-SR	Grün (LED1) / Rot (LED2) - Standard - 
TG-YW	Grün (LED1) / Gelb (LED2) * 
BU-SR	Blau (LED1) / Rot (LED2) * 

 * aktuell standardmäßig nur mit der LED-Funktion „Semi-Automatic“ erhältlich!

--- Bitte beachten Sie die weiteren Informationen und Erläuterungen auf den nächsten Seiten. Vielen Dank! ---

Zusatzinformationen & Erläuterungen zu den vorher beschriebenen Konfigurationen:

Zu 1) / Schaltfunktionen:

- Schaltfunktion - Dynamisch:** Der Ausgangsimpuls ist zeitlich begrenzt auf 300ms, unabhängig von der Betätigungsdauer.
- Statisch:** Der SENSORtaster schaltet, solange die Tastfläche berührt wird (= Dauersignal).

Zu 2) / Befestigung & Abmessungen:

„5“ – M18-Gewinde; für Montage \varnothing 22,5mm mit Schutzkragen

Bohrbild
Hole pattern

\varnothing 22,5mm

Rändelmutter
Knurled nut

\varnothing 28,5

Übersichtsgrafik

Legende:

- (A) = Schutzkragen / Protector
- (B) = Sensorelement
- (C) = Rändelmutter

Zu 3) / LED-Funktion & Anschlussbelegung:

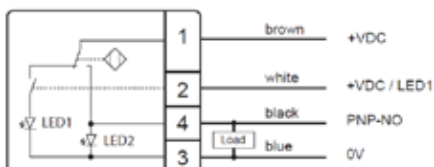
LED-Funktion - Semi-Automatic (P / N):

Die LED1 (z.B. Grün / Betriebszustand) kann separat angesteuert werden. Bei Betätigung der Tastfläche geht die LED1 aus und die LED2 (z.B. Rot / Schaltzustand) leuchtet.

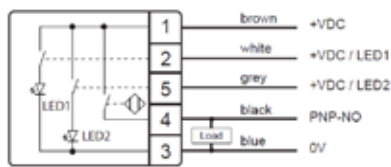
- Manual (B):

Sowohl die LED1 als auch die LED2 können separat nach Bedarf angesteuert werden.

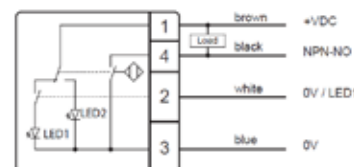
Anschlussbelegungen:



Anschlussbelegung „P“
PNP-NO // Semi-Automatic



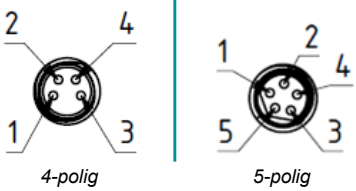
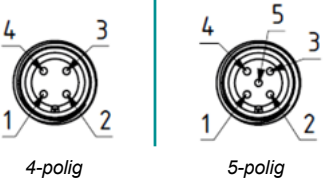
Anschlussbelegung „B“
PNP-NO // Manual



Anschlussbelegung „N“
NPN-NO // Semi-Automatic

--- BITTE UMBLÄTTERN ---

Zu ⁴⁾ / Anschlussarten:

<p>Stecker M8 („CHT3-5_...“)</p>  <p>4-polig 5-polig</p>	<p>Stecker M12 („CHT3-8_...“)</p>  <p>4-polig 5-polig</p>
<p>Einzellitzen 200mm („CHT3-7_...“)</p> <p>Einzellitzen, 200 mm mit Aderendhülsen (Aderendhülsen mit Kunststoffkragen DIN 46228 Leitungsquerschnitt Litzen 0,25 mm²)</p> <p>4-polig 5-polig</p>	

Sie benötigen Unterstützung bei der Konfiguration?

Gerne steht Ihnen unser Vertriebsinnendienst hierfür beratend zur Seite (Tel.: (0)8142 / 44 88 – 160; sales@captron.com)

Sie benötigen Datenblätter und/oder 3D-Daten?

Bitte wenden Sie sich hiermit ebenfalls an unseren Vertriebsinnendienst. Vielen Dank!

Inhalt: [Kurzbeschreibung / Technische Daten \(Seite 1\)](#)
[Konfigurationshilfe \(Seite 2\)](#)
[Zusatzinformationen / Anschlussbelegung \(Seite 3 & 4\)](#)

Unterschiedliche Bauformen, Einbautiefen und Steckerverbindungen ermöglichen den vielseitigen Einsatz der CHT3-Baureihe.

Die **CHT3-F** Baureihe ist für die Montage in Fronttafeln entwickelt worden. Hierbei wird das Sensorelement von vorne in die Fronttafel eingesetzt und von der Rückseite mittels eines Klemmringes befestigt (Klemmring im Lieferumfang enthalten).

Zu beachten ist, dass die Fronttafel eine Stärke von max. 4,5mm aufweisen darf, damit der SENSORtaster CHT3-F montiert werden kann.

Der Kunde kann für die Tastfläche aus einer Vielzahl zur Verfügung stehender Symbole wählen (Symbolliste: [Link](#)). Die Taster können zusätzlich zur optischen Rückmeldung durch 16 helle LEDs mit einem akustischen Signalton und taktil mit Vibration bestellt werden. Eingesetzt wird diese Baureihe vor allem in der Automatisierungs- und Gebäudetechnik.

Nachfolgend sind die wichtigsten Eigenschaften kurz aufgeführt:

- Ø 50 mm Gesamtdurchmesser
- Fronttafeleinbau mit Klemmringmontage
- Ø 48 – 48,5 mm Montagebohrung
- 3,3mm Bauhöhe
- Individualisierung durch Symbole
- Optional: Taktile Rückmeldung (Vibration)

Für das umfangreiche Produktangebot der SENSORtaster bietet CAPTRON eine individuelle Beratung zur optimalen Auswahl der passenden Produkte gemäß der erforderlichen Spezifikationen und Anwendungen:

Tel. +49 (0)8142 / 44 88 – 160
 E-Mail: sales@captron.com



Technische Daten bei 24 V und 20 °C:			
Betriebsspannung:	DC 24V DC (16,8 ... 32V)	Kurzschlusschutz:	Kurzschluss- und überlastsicher
Laststrom:	Max. 400 mA	Spannungsabfall:	max. 3 V bei 400 mA
Ausgang:	PNP-NO (<i>NPN-NO optional</i>)	Stromaufnahme:	max. 30 mA bei 24V DC
Ausgangsimpuls:	ca. 300ms (Option „Dynamisch“) Dauersignal (Option „Statisch“)	Betriebstemperatur:	-30 ... +80°C (Dynamisch) 0 ... + 55°C (Statisch)
LED 1:	8 grüne LEDs	Schutzgrad IP:	Frontseite IP69K
LED 2:	8 rote LEDs	Betätigungsart:	Kapazitiv
Verpolungsschutz:	Schutz aller Leitungen	Betätigungskraft:	Keine Betätigungskraft erforderlich.



Konfigurationshilfe CHT3-F (Fronttafeleinbau)

Typenschlüssel 1 – mit Schaltfunktion Dynamisch ¹:

CHT3	-	C1	C2	C3	C4	O1	-	C5	/	-	C6
		F		X				H			SR

Bsp: CHT3 - F 5 X P - H / TG - SR

Typenschlüssel 2 – mit Schaltfunktion Statisch ¹:

CHT3	-	C1	C2	C3	C4	O1	-	C5	/	-	C6	/	ST
------	---	-----------	-----------	-----------	-----------	-----------	---	-----------	---	---	-----------	---	----

C1 – Befestigung / Ausführung des Abdeckfarbringes ²

Code	Beschreibung
F	Fronttafeleinbau
-	-
-	-
-	-
-	-
-	-

C2 – Anschlussart ⁴

Code	Beschreibung
1	Kabel + Stecker AMP 6,3 (Pin-Belegung: 1-4-3-2) *
4	Kabel + Stecker AMP 6,3 (Pin-Belegung: 1-4-2-3) *
5	Stecker M8
6	Stecker JST
7	Einzellitzen 200mm mit Aderendhülsen
8	Stecker M12

* nur mit der LED-Funktion „Semi-Automatic (4-pol.)“ erhältlich!

C3 – Farbe des Abdeckfarbringes

Code	Beschreibung
X	Ohne Abdeckfarbring (Fronttafeleinbau)
-	-
-	-
-	-
-	-
-	-

C4 – LED-Funktion ³ / Poligkeit / Ausgang

Code	Beschreibung
P	Semi-Automatic / 4-polig / PNP-NO
B	Manual / 5-polig / PNP-NO
N	Semi-Automatic / NPN-NO *
-	-
-	-
-	-

* aktuell nur mit der Anschlussart „5 – Stecker M8“ erhältlich!

O1 – Option 1 / Akustisches und taktiles Feedback

Code	Beschreibung	
S	Akustisches Feedback (Signalton)	
V	Taktiler Feedback (Vibration) *	
SV	Akustisches + taktiler Feedback *	

* nur mit Anschlussart „7 – Einzellitzen“ (LED-Funktion „P - Semi-Automatic“ / „B – Manual“) oder „5 – Stecker M8“ (LED-Funktion „P - Semi-Automatic“)

C5 – Symbol auf der Tastfläche

Code	Beschreibung
30	Weißer Fläche
H	Hand (grün auf weiß)



Für weitere Symbole siehe Symbolliste ([Link](#))*

* alle als „Standard“ gekennzeichnete Symbole sind bereits ab 1 Stück / Bestellung zuschlagsfrei erhältlich.

C6 – LED-Farben (LED1 – LED2)

Code	Beschreibung	
TG-SR	Grün (LED1) / Rot (LED2) - Standard -	
TG-YW	Grün (LED1) / Gelb (LED2) *	
BU-SR	Blau (LED1) / Rot (LED2) *	

* aktuell standardmäßig nur mit der LED-Funktion „Semi-Automatic“ erhältlich!

--- Bitte beachten Sie die weiteren Informationen und Erläuterungen auf den nächsten Seiten. Vielen Dank! ---

Zusatzinformationen & Erläuterungen zu den vorher beschriebenen Konfigurationspunkten:

Zu ¹⁾ / Schaltfunktionen

- Schaltfunktion - Dynamisch:** Der Ausgangsimpuls ist zeitlich begrenzt auf 300ms, unabhängig von der Betätigungsdauer.
- Statisch: Der SENSORtaster schaltet, solange die Tastfläche berührt wird (= Dauersignal).

Zu ²⁾ / Befestigung & Ausführung des Abdeckfarbringes:

„F“ – Fronttafeleinbau

Bohrbild
Hole pattern

Klemmung
Locking ring

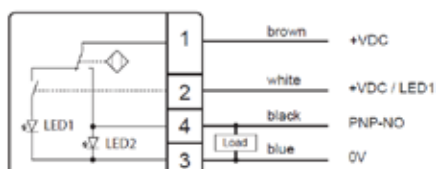
Übersichtsgrafik

Legende:
 (A) = Sensorelement
 (B) = Klemmring (im Lieferumfang enthalten)

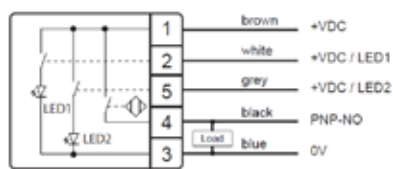
Zu ³⁾ / LED-Funktion & Anschlussbelegung:

- LED-Funktion - Semi-Automatic:** Die LED1 (z.B. Grün / Betriebszustand) kann separat angesteuert werden. Bei Betätigung der Tastfläche geht die LED1 aus und die LED2 (z.B. Rot / Schaltzustand) leuchtet.
- Manual:** Sowohl die LED1 als auch die LED2 können separat nach Bedarf angesteuert werden.

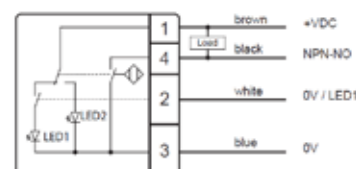
Verfügbare Anschlussbelegungen für den CHT3-F (Fronttafeleinbau)



Anschlussbelegung „P“
PNP-NO // Semi-Automatic



Anschlussbelegung „B“
PNP-NO // Manual



Anschlussbelegung „N“
NPN-NO // Semi-Automatic

--- BITTE UMBLÄTTERN ---

Zu 4) / Anschlussarten:

<p>Stecker M8 („CHT3-5_...“)</p> <p>4-polig 5-polig</p>	<p>Stecker JST („CHT3-6_...“)</p> <p>4-polig 5-polig</p>
<p>Stecker AMP („CHT3-4_...“)</p> <p>4-polig</p> <p>(„CHT3-1_...“)</p> <p>4-polig</p>	<p>Einzellitzen 200mm („CHT3-7_...“)</p> <p>Einzellitzen, 200 mm mit Aderendhülsen (Aderendhülsen mit Kunststoffkragen DIN 46228 Leitungsquerschnitt Litzen 0,25 mm²)</p> <p>4-polig 5-polig</p>
<p>Stecker M12 („CHT3-8_...“)</p> <p>4-polig 5-polig</p>	

Sie benötigen Unterstützung bei der Konfiguration?

Gerne steht Ihnen unser Vertriebsinnendienst hierfür beratend zur Seite (Tel.: (0)8142 / 44 88 – 160; sales@captron.com)

Sie benötigen Datenblätter und/oder 3D-Daten?

Bitte wenden Sie sich hiermit ebenfalls an unseren Vertriebsinnendienst. Vielen Dank!