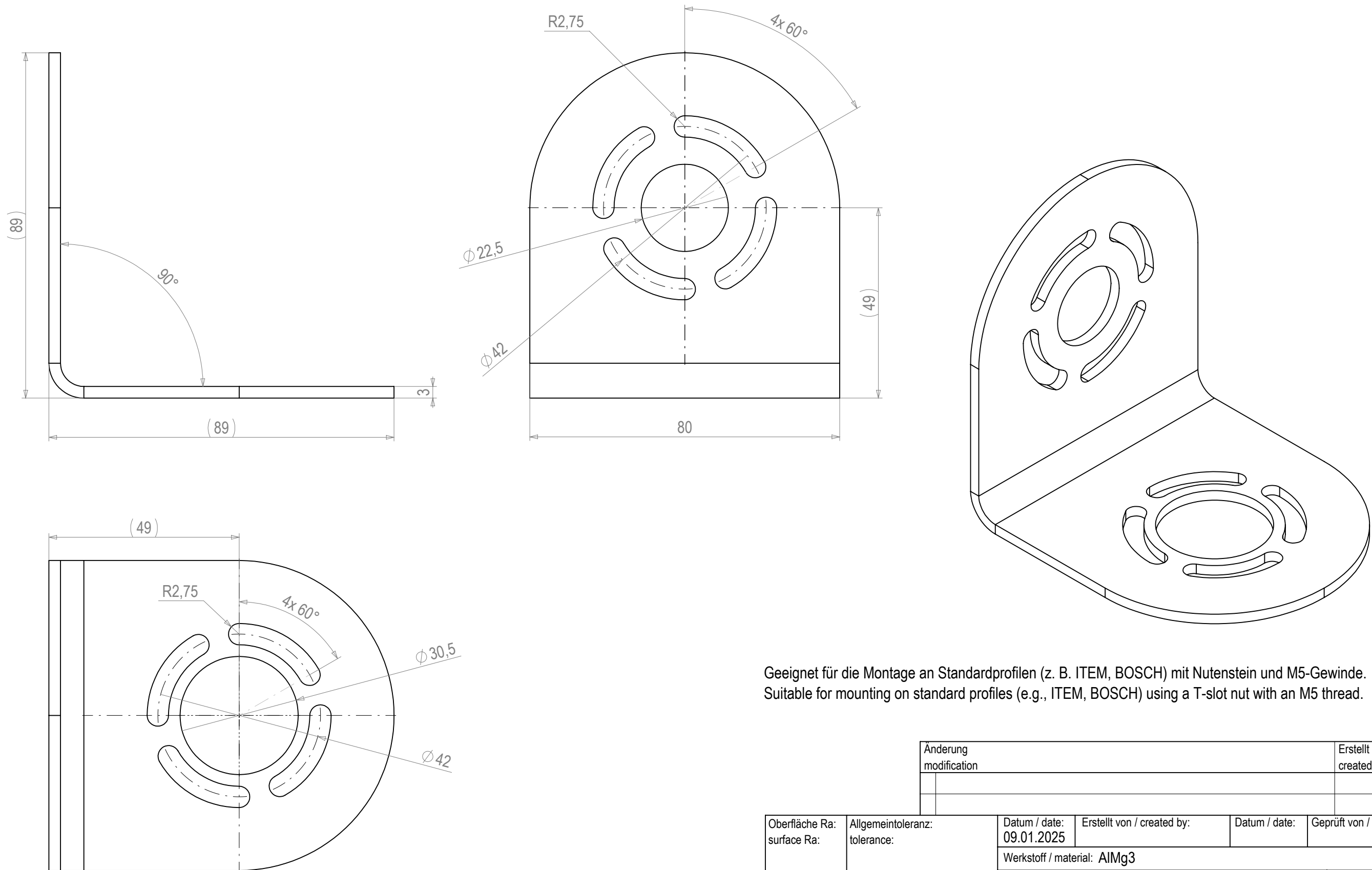


Weitergabe sowie Vervielfältigung dieses Dokuments, Verwertung und Mitteilung seines Inhalts sind verboten, soweit nicht ausdrücklich gestattet. Zuwiderhandlungen verpflichten zu Schadensersatz. Alle Rechte für den Fall der Patent-, Gebrauchsmuster- oder Designeintragung vorbehalten.
 The reproduction, distribution and utilization of this document as well as the communication of its contents to others without express authorization is prohibited. Offenders will be held liable for the payment of damages. All rights reserved in the event of the grant of a patent, utility model or design.



Geeignet für die Montage an Standardprofilen (z. B. ITEM, BOSCH) mit Nutstein und M5-Gewinde.
 Suitable for mounting on standard profiles (e.g., ITEM, BOSCH) using a T-slot nut with an M5 thread.

Änderung modification	Erstellt created	Datum date

Oberfläche Ra: surface Ra:	Allgemeintoleranz: tolerance:	Datum / date: 09.01.2025	Erstellt von / created by:	Datum / date:	Geprüft von / checked by:
Gewicht / weight: 80.91 g		Maßstab / scale: 1:1 (DIN A3)		Werkstoff / material: AlMg3	
Zeichnung-Nr. / drawing-no: CMB-U9-3220-01-DS-V1.1				Revision / revision	
CAPTRON CAPTRON Electronic GmbH www.captron.com info@captron.com				Mounting Adapter 30/22mm CMB-U9-3220-01 90° gewinkelt / angled natur eloxiert / natural anodized	
				Artikel-Nr. / article-no: siehe Tabelle Blatt / sheet: 1/1	
Dokumententyp / document type:				Kundenzeichnung / customer drawing	