



**Inhalt:** [Kurzbeschreibung / Technische Daten \(Seite 1\)](#)  
[Konfigurationshilfe \(Seite 2\)](#)  
[Zusatzinformationen / Anschlussbelegung \(Seite 3 & 4\)](#)

Die SENSORtaster der Baureihe CHT61 sind für die Klebemontage auf **Isolierglas (Doppelglas)** ausgelegt und schalten auf Berührung. Die Betätigung der CHT61 SENSORtaster ist nur einseitig von außen möglich, wobei der CHT61 direkt durch Doppelglas hindurch schaltet. Für die Montage bzw. Anwendung ist daher kein Loch in der Scheibe erforderlich.

Ihr Einsatzgebiet erstreckt sich über die Verkehrs- und Gebäudetechnik. Die SENSORtaster sind mit einer optischen Rückmeldung durch 16 helle LEDs ausgestattet. Mehrere Millionen Schaltspiele runden die SENSORtaster durch eine extrem lange Lebensdauer ab.

Gemäß den Anforderungen nach TSI-PRM für mobilitätseingeschränkte Personen kann der Positionsfarbring mit Blindenschrift und erhabenen Piktogrammen ausgestattet werden.

Nachfolgend sind die wichtigsten Eigenschaften kurz aufgeführt:

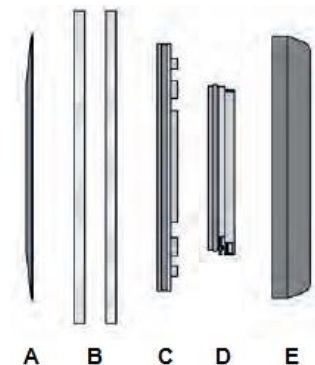
- Einseitige Bedienung durch Doppelglas
- Ø 63mm Tastfläche
- 14mm Bauhöhe innen / 3,2mm Bauhöhe außen
- Profilschräge 90° (Option: 84° / 80° / 60°)
- Individualisierung durch Symbole und Gehäusefarben
- TSI-PRM konform – Piktogramme und Braille verfügbar
- Optische Rückmeldung durch LEDs

Für das umfangreiche Produktangebot der SENSORtaster bietet CAPTRON eine individuelle Beratung zur optimalen Auswahl der passenden Produkte gemäß der erforderlichen Spezifikationen und Anwendungen:

Tel. +49 (0)8142 / 44 88 – 160  
 E-Mail: [sales@captron.com](mailto:sales@captron.com)

Legende:

- (A) = Positionsfarbring (außen)
- (B) = Glasscheibe (zweifach Verglasung; Scheibendicke jeweils bis max. 4mm Dicke; Scheibenabstand max. 8mm)
- (C) = Befestigungsflansch BF95-2
- (D) = Sensorelement
- (E) = Abdeckfarbring AR6-2X\_ (innen)



Technische Daten bei 24 V und 20 °C:			
Betriebsspannung:	DC 24 V (16,8 ... 32V) DC 12 V (10,8 ... 14V - Option -)	Spannungsabfall:	max. 3 V bei 400 mA (24V) max. 3V bei 200 mA (12 V)
Laststrom:	max. 200 mA	Stromaufnahme:	max. 30 / 35 mA (24 V) max. 20 mA (12V)
Ausgang:	PNP-NO	Betriebstemperatur:	-30 °C ... +80° C
Ausgangsimpuls:	~ 1 s (abhängig von der Betätigungsdauer)	Schutzgrad IP:	Frontseite IP69K
LED 1:	8 grüne LEDs	Betätigungsart:	Kapazitiv
LED 2:	8 rote LEDs	Betätigungskraft:	Keine Betätigungskraft erforderlich
Verpolungsschutz:	Schutz aller Leitungen		
Kurzschlusschutz:	Kurzschluss- und überlastsicher		



## Konfigurationshilfe CHT61-2

**Typenschlüssel 1 – Positions- und Abdeckfarbring = gleiche Farbe <sup>1</sup>:**

CHT61	-	<b>C1</b> 2	<b>C2</b> 6	<b>C3</b>	<b>C5</b>	-	<b>C6</b>	/	-	<b>C7</b>	/	<b>O1</b>	/	<b>O2</b>
-------	---	----------------	----------------	-----------	-----------	---	-----------	---	---	-----------	---	-----------	---	-----------

Bsp.: CHT61 - 2 6 5 P - H / TG - SR / T6

**Typenschlüssel 2 – Positions- und Abdeckfarbring = abweichende Farben <sup>1</sup>:**

CHT61	-	<b>C1</b> 2	<b>C2</b> 6	<b>C3</b>	<b>C4</b>	<b>C5</b>	-	<b>C6</b>	/	-	<b>C7</b>	/	<b>O1</b>	/	<b>O2</b>
-------	---	----------------	----------------	-----------	-----------	-----------	---	-----------	---	---	-----------	---	-----------	---	-----------

### C1 – Befestigung

Code	Beschreibung
2	Klebmontage auf Doppelglasscheibe

### C2 – Anschlussart <sup>4</sup>

Code	Beschreibung
6	Stecker JST

### C3 – Farbe des Abdeck- & Positionsfarbringes (T1) Farbe des Abdeckfarbringes (Typenschlüssel 2)

Code	Beschreibung	
0	Verkehrsröt (RAL 3020)	
1	Verkehrsgrün (RAL 6024)	
2	Himmelblau (RAL 5015)	
5	Verkehrsgelb (RAL 1023)	
6	Verkehrsschwarz (RAL 9017)	
K	Verkehrsgrau A (RAL 7042)	

### C4 – Farbe des Positionsfarbringes (Typenschlüssel 2)

Code	Beschreibung	
0	Verkehrsröt (RAL 3020)	
1	Verkehrsgrün (RAL 6024)	
2	Himmelblau (RAL 5015)	
5	Verkehrsgelb (RAL 1023)	
6	Verkehrsschwarz (RAL 9017)	
K	Verkehrsgrau A (RAL 7042)	

### C5 – LED-Funktion <sup>2</sup> / Poligkeit / Betriebsspannung

Code	Beschreibung
P	Semi-Automatic / 4-polig / DC 24V
g	Semi-Automatic / 4-polig / DC 12V
-	-
-	-

### C6 – Symbol auf der Tastfläche

Code	Beschreibung
30	Weiße Fläche
H	Hand (grün auf weiß)



Für weitere Symbole siehe [Symbolliste \(Link\)](#) \*

\* alle als „Standard“ gekennzeichnete Symbole sind bereits ab 1 Stück / Bestellung zuschlagsfrei erhältlich.

### C7 – LED-Farben (LED1 – LED2)

Code	Beschreibung
TG-SR	Grün (LED1) / Rot (LED2) - <i>Standard</i> -
-	-
-	-

### O1 – Ausführung des Abdeck- & Positionsfarbringes <sup>3</sup>

Code	Beschreibung
- (ohne)	Standardausführung
T6	TSI-PRM konform
-	-

### O2 – Profilschräge des Abdeckfarbringes

Code	Beschreibung
- (ohne)	90° - <i>Standard</i> -
84°	84° Winkelvariante
80°	80° Winkelvariante
60°	60° Winkelvariante

-----  
**Bitte beachten Sie die weiteren Informationen und Erläuterungen auf den nächsten Seiten.**  
**Vielen Dank!**  
 -----

## Zusatzinformationen & Erläuterungen zu den vorher beschriebenen Konfigurationspunkten:

### Zu 1) / Erklärung der Typenschlüssel 1 / 2:

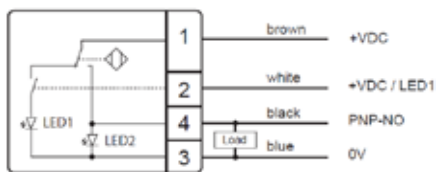
Die SENSORtaster der Baureihe CHT61-2 verfügen über einen Positionsfarbring, der außen an die Glasscheibe angebracht wird, sowie über einen Abdeckfarbring, der innen auf dem Befestigungsflansch aufgeclipst wird.

Diese Ringe können entweder die gleiche Farbe haben (-> **Typenschlüssel 1**), oder aber jedoch über verschiedene Farben verfügen (-> **Typenschlüssel 2**; z.B. Abdeckfarbring = Verkehrsschwarz, Positionsfarbring = Verkehrsgelb)

### Zu 2) / LED-Funktion:

**LED-Funktion - Semi-Automatic:**

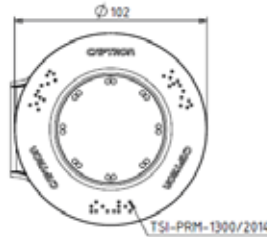
Die LED1 (z.B. Grün / Betriebszustand) kann separat angesteuert werden. Bei Betätigung der Tastfläche geht die LED1 aus und die LED2 (z.B. Rot / Schaltzustand) leuchtet.



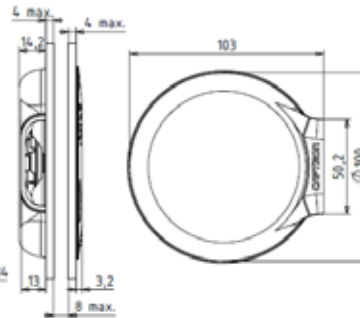
Anschlussbelegung „P“  
PNP-NO // Semi-Automatic

### Zu 3) / Ausführung des Positions- und Abdeckfarbringes:

#### Standardausführung



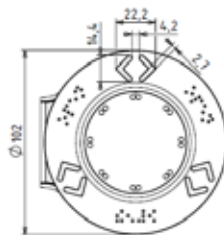
Positionsfarbring (außen)



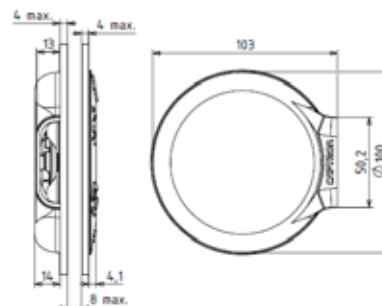
Abdeckfarbring (innen)

Alle Maße in mm

#### TSI-PRM konformer Ring (T6)



Positionsfarbring (außen)

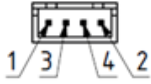


Abdeckfarbring (innen)

Alle Maße in mm

## Zu <sup>4)</sup> / Anschlussarten:

Stecker JST („CHT61-**6**...“)



4-polig

### **Sie benötigen Unterstützung bei der Konfiguration?**

Gerne steht Ihnen unser Vertriebsinnendienst hierfür beratend zur Seite (Tel.: (0)8142 / 44 88 – 160; [sales@captron.com](mailto:sales@captron.com))

### **Sie benötigen Datenblätter und/oder 3D-Daten?**

Bitte wenden Sie sich hiermit ebenfalls an unseren Vertriebsinnendienst. Vielen Dank!