

Inhalt: [Kurzbeschreibung / Technische Daten \(Seite 1\)](#)
[Konfigurationshilfe \(Seite 2\)](#)
[Zusatzinformationen / Anschlussbelegung \(Seite 2 & 3\)](#)

Die SENSORtaster der Baureihe CHT74 sind für die Klebmontage auf Glas oder anderen glatten Oberflächen wie beispielsweise Aluminium, Metall etc. ausgelegt. Die kapazitiven SENSORtaster schalten auf Berührung der Tastfläche.

Die Betätigung ist nur einseitig von der Innenseite des Fahrzeuges oder des Gebäudes möglich.

Als Türöffnungstaster eignen sich die CHT7 SENSORtaster für den hochfrequentierten Dauereinsatz in Bussen, Bahnen sowie in der Gebäudetechnik. Die SENSORtaster sind hierbei mit 16 hellen LEDs ausgestattet.

Die spezielle Gehäuseausführung aus Metall sorgt für ein hochwertiges Erscheinungsbild.

Nachfolgend sind die wichtigsten Eigenschaften kurz aufgeführt:

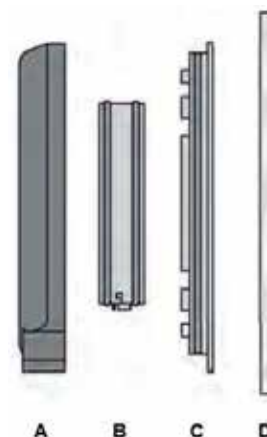
- Ø 63 mm Tastfläche
- Klebmontage
- Profilschräge 90°
- Individualisierung durch Symbole
- 12 mm Bauhöhe innen
- 100% wasser- und öldicht – IP69K

Für das umfangreiche Produktangebot der SENSORtaster bietet CAPTRON eine individuelle Beratung zur optimalen Auswahl der passenden Produkte gemäß der erforderlichen Spezifikationen und Anwendungen:

Tel. +49 (0)8142 / 44 88 – 160
 E-Mail: sales@captron.com

Legende:

- (A) = Abdeckfarbring
- (B) = Sensorelement
- (C) = Befestigungsflansch
- (D) = Glas-, Acryl- oder Metallplatte



Technische Daten bei 24 V und 20 °C:			
Betriebsspannung:	DC 24 V DC (16,8 ... 32V)	Spannungsabfall:	max. 3 V bei 400 mA
Laststrom:	Max. 400 mA	Stromaufnahme:	max. 20 mA bei 24V DC
Ausgang:	PNP-NO	Betriebstemperatur:	-30 ... +80°C
Ausgangsimpuls:	ca. 300ms (Option „Dynamisch“ $\frac{1}{2}$)	Schutzgrad IP:	Front- und Rückseite IP69K
LED 1:	8 grüne LEDs	Stecker	IP20
LED 2:	8 rote LEDs	Betätigungsart:	Kapazitiv
Verpolungsschutz:	Schutz aller Leitungen	Betätigungskraft:	Keine Betätigungskraft erforderlich
Kurzschlusschutz:	Kurzschluss- und überlastsicher	Anschluss:	Stecker JST



Konfigurationshilfe CHT74-2

Typenschlüssel:

CHT74	-	C1 2	C2 6	C3 L	C4 P	-	C5 30	/	TG	-	C6 SR
Bsp.: CHT74 - 2 6 L P - 30 / TG - SR											

C1 - Befestigung / Ausführung des Abdeckfarbringes

Code	Beschreibung
2	Klebmontage auf Glasscheibe bzw. glatte Oberfläche

C2 - Anschlussart⁴

Code	Beschreibung
6	Stecker JST

C3 - Material des Abdeckfarbringes³

Code	Beschreibung
L	Aluminium – Titansilber lackiert

C4 - LED-Funktion² / Poligkeit / Ausgang

Code	Beschreibung
P	Semi-Automatic / 4-polig / PNP-NO

C5 - Symbol auf der Tastfläche

Code	Beschreibung
30	Weiße Fläche
272	„<>“ (schwarz auf weiß)



C6 - LED-Farben (LED1 – LED2)

Code	Beschreibung
TG-SR	Grün (LED1) / Rot (LED2) - <i>Standard</i> -
-	-
-	-

Zusatzinformationen & Erläuterungen zu den vorher beschriebenen Konfigurationspunkten:

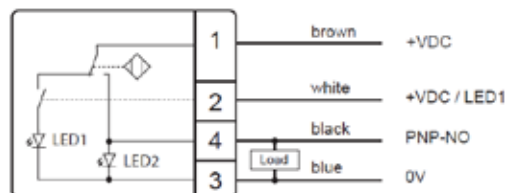
Zu 1) / Schaltfunktion:

Schaltfunktion - *Dynamisch*: Der Ausgangsimpuls ist zeitlich begrenzt auf 300ms, unabhängig von der Betätigungsdauer.

Zu 2) / LED-Funktion:

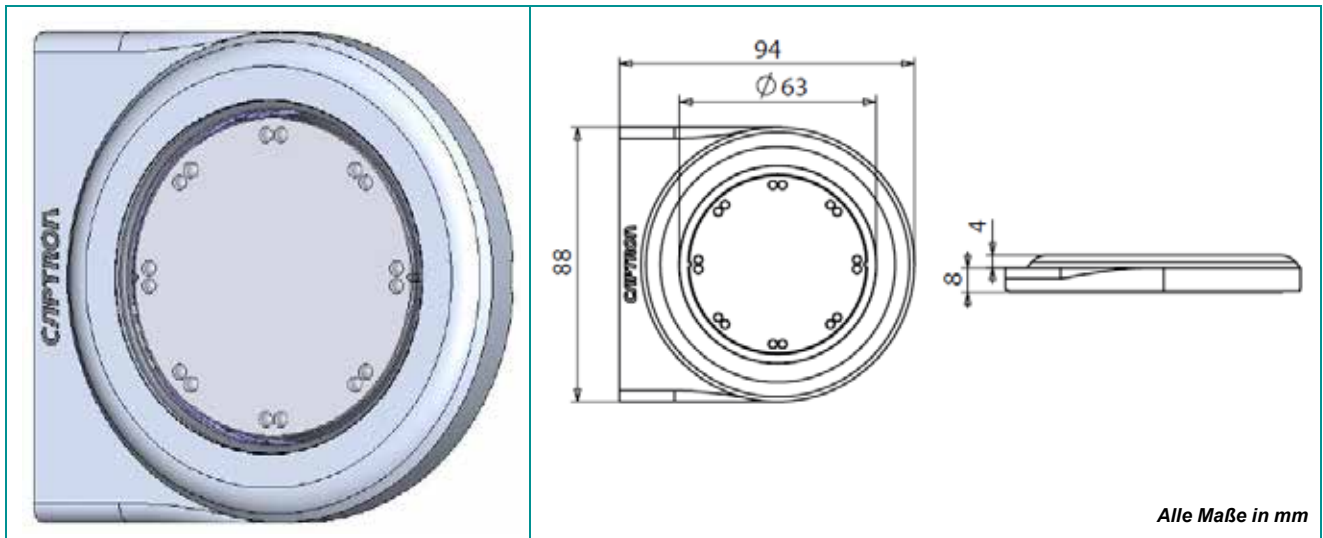
LED-Funktion - *Semi-Automatic*:

Die LED1 (Grün / Betriebszustand) kann separat angesteuert werden. Bei Betätigung der Tastfläche geht die LED1 aus und die LED2 (Rot / Schaltzustand) leuchtet.



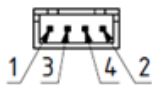
Anschlussbelegung „P“
PNP-NO // *Semi-Automatic*

Zu ³⁾ / Produktabmessungen:



Zu ⁴⁾ / Anschlussarten:

Stecker JST („CHT74-6...“)



4-polig

Sie benötigen Unterstützung bei der Konfiguration?

Gerne steht Ihnen unser Vertriebsinnendienst hierfür beratend zur Seite (Tel.: (0)8142 / 44 88 – 160; sales@captron.com)

Sie benötigen Datenblätter und/oder 3D-Daten?

Bitte wenden Sie sich hiermit ebenfalls an unseren Vertriebsinnendienst. Vielen Dank!