

**Inhalt:** [Kurzbeschreibung / Technische Daten \(Seite 1\)](#)  
[Konfigurationshilfe \(Seite 2\)](#)  
[Zusatzinformationen / Anschlussbelegung \(Seite 3 & 4\)](#)

Die kapazitiven SENSORtaster der Baureihe **CHT9-1** sind für die Klebmontage auf Glas oder anderen glatten Oberflächen wie Aluminium, Metall etc. konzipiert.

Außer für das Sensorelement sind keine weiteren Montagebohrungen erforderlich.

Anwendung finden die CHT9-1 SENSORtaster in der Verkehrstechnik, Gebäudetechnik sowie in der Industrie. Die SENSORtaster können zusätzlich zur optischen mit einer akustischen und/oder taktilen Rückmeldung via Signalton/Vibration bezogen werden.

Für Menschen mit Mobilitätseinschränkung sind die kapazitiven SENSORtaster mit Braille auf dem Abdeckfarbring aus Polycarbonat ausgestattet. Als TSI-PRM konforme Ausführung gibt es die SENSORtaster-Baureihe zusätzlich auch mit einem Abdeckfarbring, der zusätzlich zur Braille über taktile Piktogramme „<>“ verfügt.



Nachfolgend sind die wichtigsten Eigenschaften kurz aufgeführt:

- Ø 100 mm Gesamtdurchmesser
- Ø 69 - 72 mm Montagebohrung benötigt
- 3mm Bauhöhe
- TSI-PRM konform: Piktogramme und Braille verfügbar; optische Rückmeldung durch LEDs
- Klebmontage; keine Verschraubung notwendig
- Schaltet auf Berührung; kein Druck notwendig
- Individualisierung durch Symbole und Farben des Abdeckfarbringes
- Optional: Taktile Rückmeldung (Vibration) / akustische Rückmeldung (Signalton)

Für das umfangreiche Produktangebot der SENSORtaster bietet CAPTRON eine individuelle Beratung zur optimalen Auswahl der passenden Produkte gemäß der erforderlichen Spezifikationen und Anwendungen:

Tel. +49 (0)8142 / 44 88 – 160  
 E-Mail: [sales@captron.com](mailto:sales@captron.com)

Technische Daten bei 24 V und 20 °C:			
Betriebsspannung:	DC 24 V (16,8 ... 32V)	Verpolungsschutz:	Schutz aller Leitungen
	DC 12 V (10,8 ... 14V) - Option -	Kurzschlusschutz:	Kurzschluss- und überlastsicher
Laststrom:	Max. 400 mA	Spannungsabfall:	max. 3 V bei 400 mA
Ausgang:	PNP-NO	Stromaufnahme:	max. 30 mA bei 24V DC
	PNP / NPN wechselbar durch Umpolen (Option)	Betriebstemperatur:	-30 ... +80°C
Ausgangsimpuls:	ca. 300ms („Dynamisch“) <sup>1</sup>	Schutzgrad IP:	Frontseite IP69K
LED 1:	8 grüne LEDs	Betätigungsart:	Kapazitiv
LED 2:	8 rote LEDs	Betätigungskraft:	Keine Betätigungskraft erforderlich.



## Konfigurationshilfe CHT9-1 (STANDARD)

### Typenschlüssel 1 – mit Standard-Abdeckfarbring <sup>2</sup>:

CHT9	-	<b>C1</b> 1	<b>C2</b>	<b>C3</b>	<b>C4</b>	<b>O1</b>	-	<b>C5</b>	/	-	<b>C6</b>	/	<b>O2</b>
------	---	----------------	-----------	-----------	-----------	-----------	---	-----------	---	---	-----------	---	-----------

Bsp.: CHT9 - 1 6 1 P SV - H / TG - SR

### Typenschlüssel 2 – mit TSI-PRM konformen Abdeckfarbring <sup>2</sup>:

CHT9	-	<b>C1</b> 1	<b>C2</b>	<b>C3</b>	<b>C4</b>	<b>O1</b>	-	<b>C5</b>	/	-	<b>C6</b>	/	T6	/	<b>O2</b>
------	---	----------------	-----------	-----------	-----------	-----------	---	-----------	---	---	-----------	---	----	---	-----------

#### C1 – Befestigung / Ausführung des Abdeckfarbringes <sup>2</sup>

Code	Beschreibung
1	Klebmontage / Standard-Abdeckfarbring
1	Klebmontage / TSI-PRM konformer Abdeckfarbring *
-	-
-	-

\* erfordert zusätzlich die Option „O2 -> T6“!

#### C2 – Anschlussart <sup>4</sup>

Code	Beschreibung
1	Kabel + Stecker AMP 6,3 (Pin-Belegung: 1-2-4-3) *
4	Kabel + Stecker AMP 6,3 (Pin-Belegung: 1-4-2-3) *
5	Stecker M8
6	Stecker JST
7	Einzellitzen 200mm mit Aderendhülsen

\* nur mit der LED-Funktion „Semi-Automatic (4-pol.)“ erhältlich!

#### C3 – Farbe des Abdeckfarbringes

Code	Beschreibung	
0	Verkehrsrot (RAL 3020)	
1	Verkehrsgrün (RAL 6024)	
2	Himmelblau (RAL 5015)	
5	Verkehrsgelb (RAL 1023)	
6	Verkehrsschwarz (RAL 9017)	
H	Verkehrsblau (RAL 5017)	
K	Verkehrsgrau A (RAL 7042)	
-	-	

#### C4 – LED-Funktion <sup>3</sup> / Poligkeit / Ausgang

Code	Beschreibung
P	Semi-Automatic / 4-polig / PNP-NO / DC 24V
B	Manual / 5-polig / PNP-NO / DC 24 V
W	Automatic / 3-polig / PNP/NPN-NO wechselbar durch Umpolen * / DC 24V
G	Semi-Automatic / 4-polig / PNP-NO / DC 12V
-	-

\* aktuell nur mit der Anschlussart „7 – Einzellitzen 200mm“ erhältlich!

#### O1 – Option 1 / Akustisches und taktiles Feedback

Code	Beschreibung	
S	Akustisches Feedback (Signalton) *	
V	Taktiler Feedback (Vibration) *	
SV	Akustisches + taktiler Feedback *	

\* nur mit den LED-Funktionen „P - Semi-Automatic“ sowie „B – Manual“ erhältlich!

#### C5 – Symbol auf der Tastfläche

Code	Beschreibung	
30	Weißer Fläche	
H	Hand (grün auf weiß)	

Für weitere Symbole siehe **Symbolliste (Link)** \*

\* alle als „Standard“ gekennzeichnete Symbole sind bereits ab 1 Stück / Bestellung zuschlagsfrei erhältlich.

#### C6 – LED-Farben (LED1 – LED2)

Code	Beschreibung	
TG-SR	Grün (LED1) / Rot (LED2) - Standard -	
BU-SR	Blau (LED1) / Rot (LED2)	
-	-	

#### O2 – Option 2 / Schaltabstand

Code	Beschreibung
- (ohne)	Standard-Schaltabstand
CP12	Erhöhter Schaltabstand
-	-


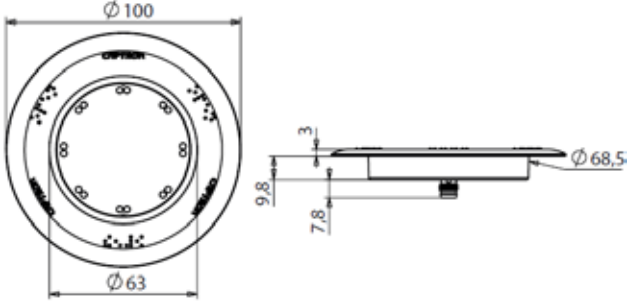

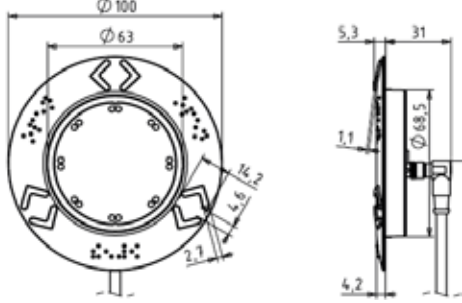
--- Bitte beachten Sie die weiteren Informationen und Erläuterungen auf den nächsten Seiten. Vielen Dank! ---

**Zusatzinformationen & Erläuterungen zu den vorher beschriebenen Konfigurationen:**

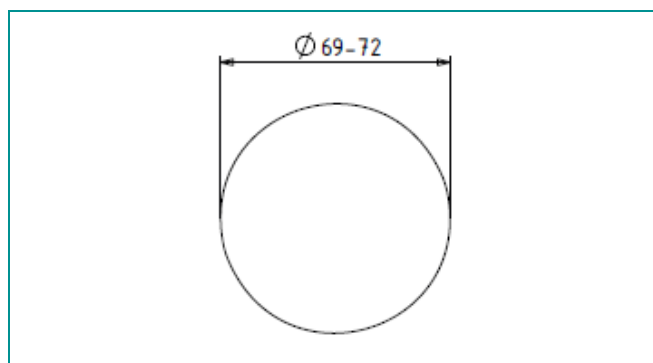
**Zu <sup>1)</sup> / Schaltfunktion:**

**Schaltfunktion - Dynamisch:** Der Ausgangsimpuls ist zeitlich begrenzt auf 300ms, unabhängig von der Betätigungsdauer.

**Zu <sup>2)</sup> / Ausführung des Abdeckfarbring:**

<p><b>„1“ – Standard-Abdeckfarbring,</b></p>  <ul style="list-style-type: none"> <li>- 3x Schriftzug „CAPTRON“</li> <li>- 3x Brailleschrift „OPEN“</li> </ul>	 <p style="text-align: right;"><i>Alle Maße in mm</i></p>
<p><b>„1 ... T6“ – TSI-PRM konformer Abdeckfarbring</b></p>  <ul style="list-style-type: none"> <li>- 3x taktile Piktogramme „&lt;&gt;“</li> <li>- 3x Brailleschrift „OPEN“</li> </ul>	 <p style="text-align: right;"><i>Alle Maße in mm</i></p>

**Bohrbild:**



--- BITTE UMBLÄTTERN ---

## Zu 3) / LED-Funktionen

### LED-Funktion - *Semi-Automatic*:

Die LED1 (z.B. Grün / Betriebszustand) kann separat angesteuert werden. Bei Betätigung der Tastfläche geht die LED1 aus und die LED2 (z.B. Rot / Schaltzustand) leuchtet.

### - *Manual*:

Sowohl die LED1 als auch die LED2 können separat nach Bedarf angesteuert werden.

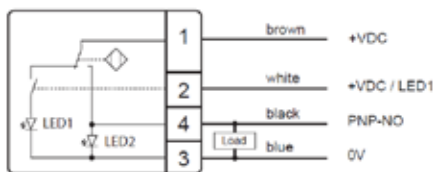
### - *Automatic*:

Im Betriebszustand leuchtet die LED1 (z.B. Grün).

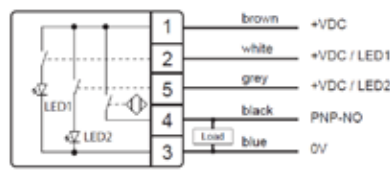
Wenn die Tastfläche berührt wird, geht die LED1 aus und die LED2 (z.B. Rot) leuchtet.

**- diese Funktion steht nur für die Anschlussbelegung „W“ zur Verfügung -**

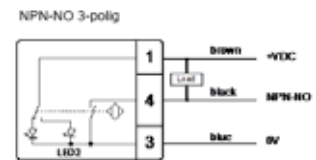
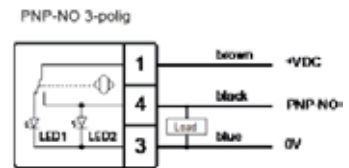
### Anschlussbelegungen:



**Anschlussbelegung „P“**  
PNP-NO // Semi-Automatic



**Anschlussbelegung „B“**  
PNP-NO // Manual



**Anschlussbelegung „W“**  
PNP-NO / NPN-NO wechselbar durch Umpolen // Automatic

## Zu 4) / Anschlussarten:

<p><b>Stecker M8 („CHT9-5...“)</b></p> <p>4-polig      5-polig</p>	<p><b>Stecker JST („CHT9-6...“)</b></p> <p>4-polig      5-polig</p>
<p><b>Stecker AMP („CHT9-4...“)</b>      („CHT9-1...“)</p> <p>4-polig      4-polig</p>	<p><b>Einzellitzen 200mm („CHT9-7...“)</b></p> <p>Einzellitzen, 200 mm mit Aderendhülsen (Aderendhülsen mit Kunststoffkragen DIN 46228 Leitungsquerschnitt Litzen 0,25 mm<sup>2</sup>)</p> <p>3-polig      4-polig      5-polig</p>

### Sie benötigen Unterstützung bei der Konfiguration?

Gerne steht Ihnen unser Vertriebsinnendienst hierfür beratend zur Seite (Tel.: (0)8142 / 44 88 – 160; [sales@captron.com](mailto:sales@captron.com))

### Sie benötigen Datenblätter und/oder 3D-Daten?

Bitte wenden Sie sich hiermit ebenfalls an unseren Vertriebsinnendienst. Vielen Dank!